

# hardlite



Hardlite

## Быстрый старт

Версия прошивки 01.1

## 1. Установите SIM-карту

1. Снимите верхнюю крышку трекера: зажмите упоры с двух сторон и потяните за середину крышки;
2. Извлеките аккумулятор из отсека;
3. Вставьте SIM-карту до упора;
4. Установите аккумулятор и наденьте крышку аккумуляторного отсека.

## 2. Скачайте Configurator

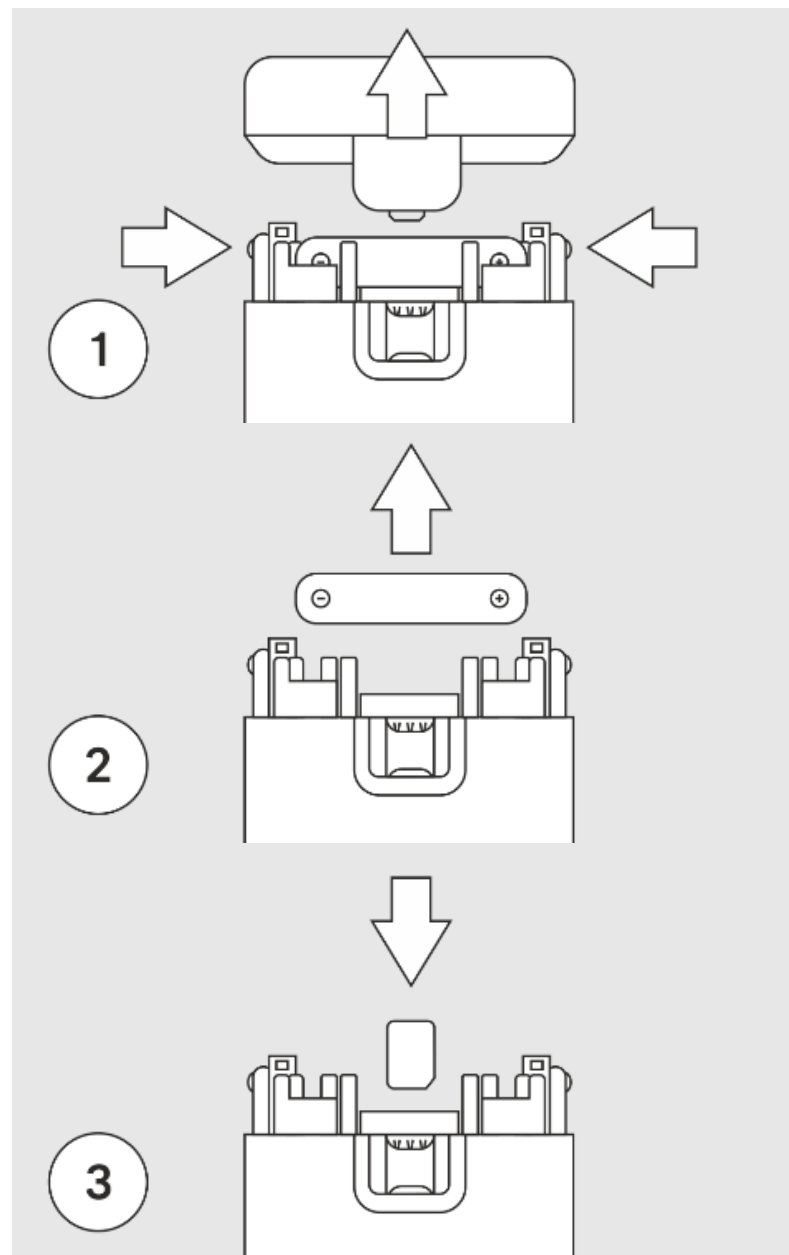
1. Скачайте программу Configurator;
2. Установите и запустите программу.

## 3. Подключите трекер к ПК

1. Подключите Hardlite к компьютеру локально по USB;
2. Откройте программу Configurator для настройки устройства.

## 4. Настройте передачу данных

1. Перейдите на вкладку **Настройка** в раздел **Передача данных**;
2. Укажите идентификационный номер трекера, APN, данные сервера;
3. Перейдите на вкладку **Настройки** в раздел **Протокол**;
4. В столбце **Основной пакет** укажите нужные параметры для передачи на сервер и нажмите **Применить**;
5. Так, вы можете указать необходимые настройки для передачи на сервер.

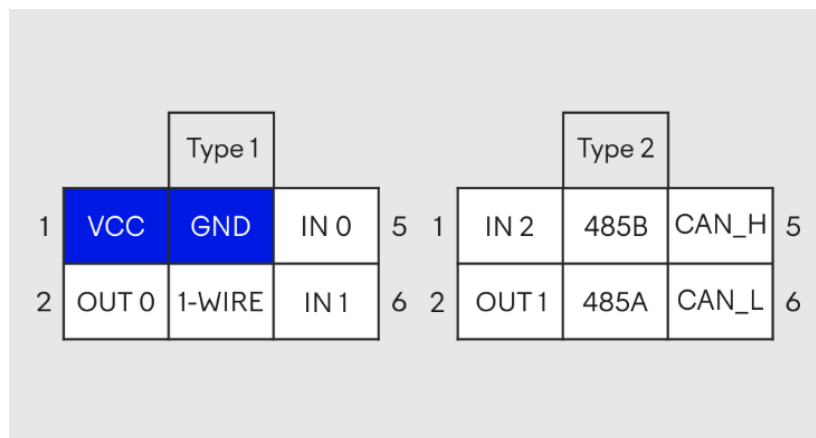


## 5. Задайте настройки на сервере

1. Для настроенного трекера создайте объект и укажите необходимые настройки;
2. Следуйте всем указаниям производителя ПО.

## 6. Установите трекер в автомобиль

1. Установите трекер в автомобиле ближе к лобовому стеклу;
2. Закрепите стяжками или другим способом;
3. Подсоедините контакты трекера к бортовой сети автомобиля: подключите к контакту **VCC** – плюс напряжения питания, к **GND** – минус напряжения питания.



4. Дождитесь красного сигнала светодиода.

## Трекер готов к работе